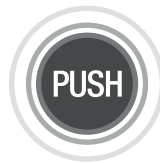




Vinoteca PANELABLE
bajo encimera
 Under counter wine cooler
 for lay-over decor panel

PVMBP HD 60-52 PA



Características / Product features

Nº de botellas (tipo burdeos 0,75 litros)	Number of bottles (bordeaux type 0,75 ltrs)	52
Dimensiones (An x Al x F)	Dimensions (W x H x D)	595x880x556 mm
Secciones de frío	Temperature zones	2
Temperatura operativa	Temperature range	+5°C a +20°C
Capacidad (litros)	Capacity (ltrs)	130
Consumo energético	Energy consumption	133 kWh/año
Nivel sonoro	Noise Level	35 db
Calefactor	Heater	Si / Yes
Nº de cristales en la puerta	Num. of glasses in the door	3
Peso máximo del panel	Maximum panel door weight	10 kg
Guías telescópicas	Telescopic guides	Si/Yes
Filtro carbón activado	Activated carbon filter	Si/Yes



Iluminación interior azul o blanca
 con 3 intensidades
 Blue or white interior lighting
 with 3 intensity levels



60 cm
 Altura mueble
 Size

2

Secciones de frío
 Temperature zones



COMPRESOR INVERTER
 INVERTER COMPRESSOR

Código Code	Referencia Product code	Versión Version	Apertura Opens to
----------------	----------------------------	--------------------	----------------------

LUZ AZUL / BLUE LIGHT

010509	PVMBP HD 60-52 PAR	PUSH-TO-OPEN	Der./Right
010547	PVMBP HD 60-52 PAL		Izq./Left

LUZ BLANCA / WHITE LIGHT

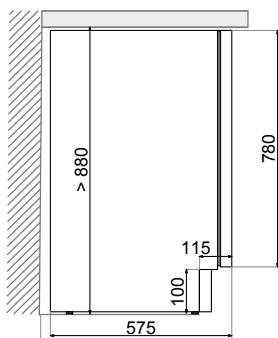
010481	PVMBP HD 60-52 PAR W	PUSH-TO-OPEN	Der./Right
010609	PVMBP HD 60-52 PAL W		Izq./Left



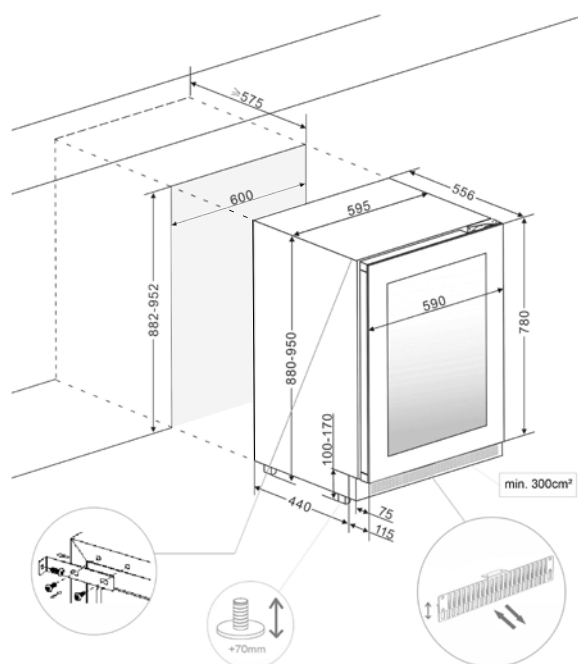
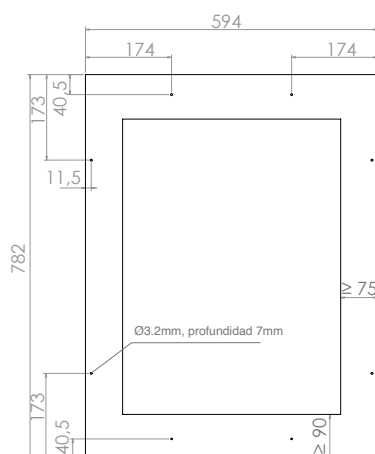
Esquemas medidas / Technical Drawings



Altura de la puerta
Door height



Dimensiones panel / Panel dimensions



Patas regulables en altura de 10 a 70
Adjustable legs from 10 to 70

Requiere ventilación
adicional en el mueble
Requires additional cabinet
ventilation



Bisagra profesional
"Soft-Close"
Professional German
hinge "Soft-Close"



Acceso / Access WEB